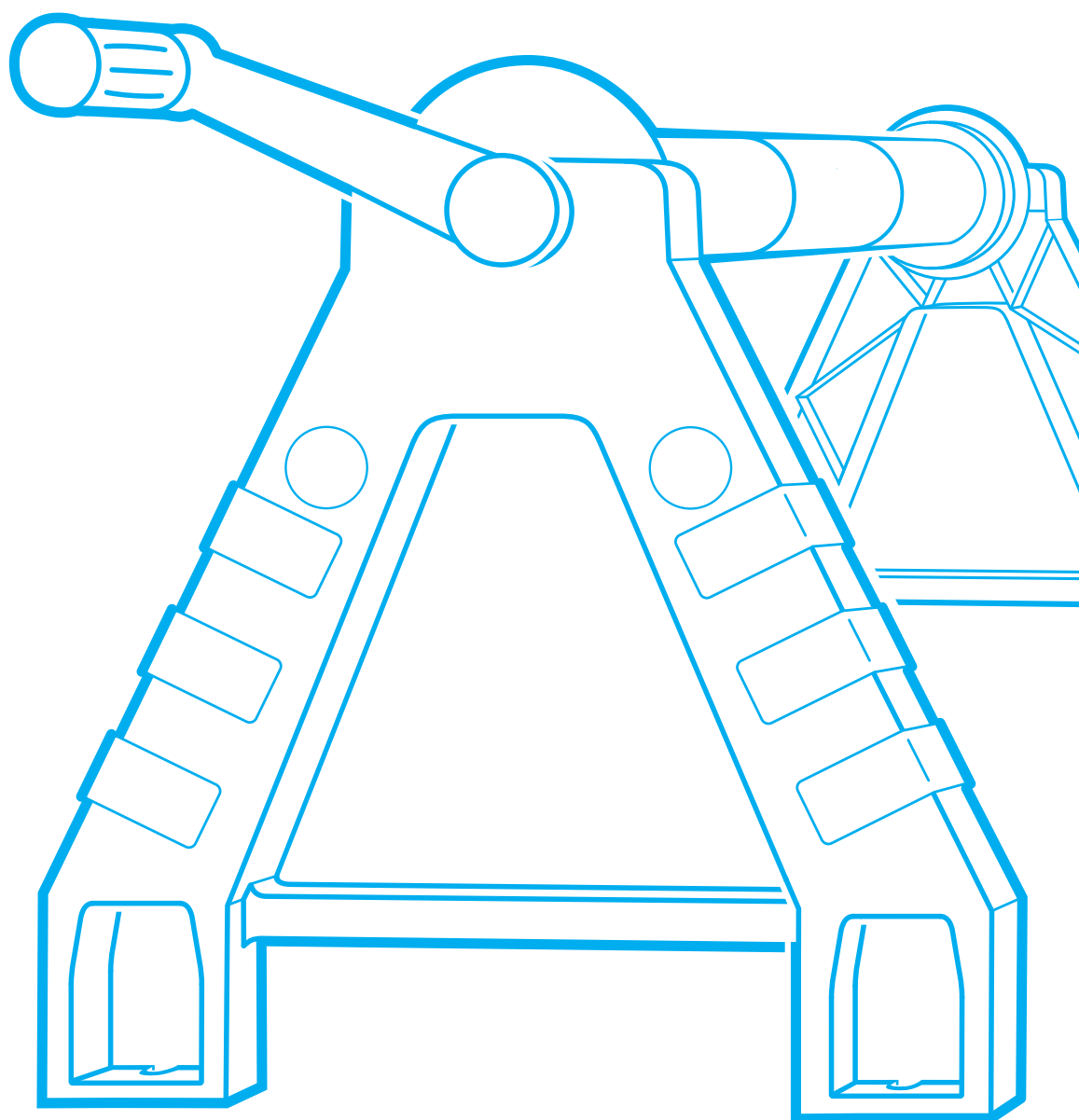


# OCEAN REEL

de Montageanleitung

en Assembly instruction



HIGH QUALITY  
POOL PRODUCTS.



## Gratulation zum Erwerb dieser Aufrollvorrichtung für Schwimmbadabdeckungen! We congratulate you for buying this reel for pool covers!

Bitte überprüfen Sie den Inhalt auf Vollständigkeit:  
Please check the scope of delivery:

### OCEAN REEL BASIC (Art.Nr. / Ref.Nr.: 17.0118)

- 1** Basisteil links, rechts / Basic part left, right
- 2** 2× Aufnahmhülse / Pipe socket frame
- 3** Kurbelarm / Cranc
- 4** Abdeckkappe / Cup
- 5** Kurbelhülse / Cranc cup
- 6** Griffhülse / Handle
- 7** 2× Gleitbuchse / Bearing
- A** 4× Kreuzschlitzschraube / Pan philips screw (4,2×16 mm)

### Schraubenset zur Bodenbefestigung / Screw set for mounting the bottom attachment (Art.Nr. / Ref.Nr.: 08.0204)

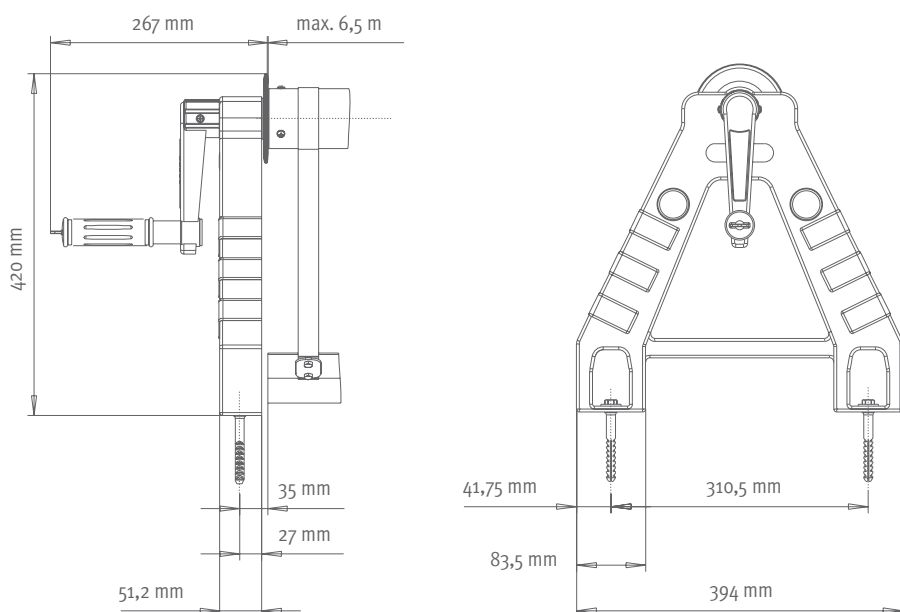
- B** 4× Sechskantschraube / Hex head screw (M8×90)
- C** 4× Beilagscheibe / Washer
- D** 4× Dübel / Plug (10 mm)

### OCEAN REEL DELUXE zusätzlich enthalten / additionally included (Art.Nr. / Ref.Nr.: 17.0130)

- 12** Aluminium-Teleskoprohr (3-teilig) / Alu tele rod (threepart)
- E** 12× Kreuzschlitzschraube / Pan philips screw

### Befestigungsset für Abdeckplane / Installation kit for poolcover (Art.Nr./Ref.Nr.: 17.0492)

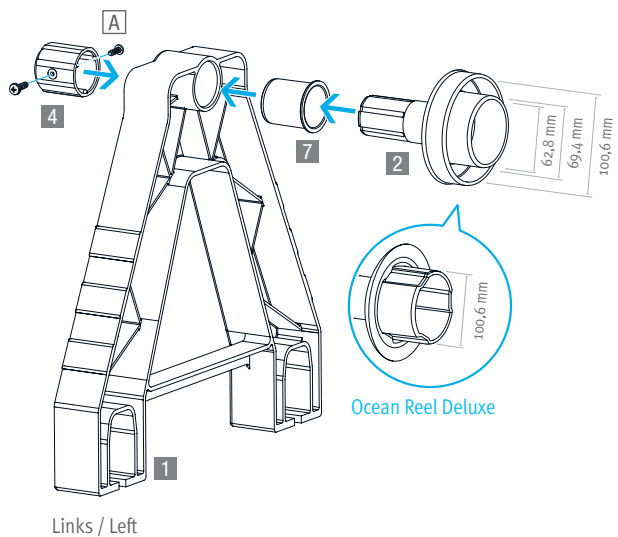
- 13** 4× Zurrband / Lashing strap
- F** 8× Kunststoff Sechskantschraube / Plastic hex head screw (4,8×25 mm)
- G** 10× Kunststoff Sechskantmutter / Plastic Hexagon nut (M6)
- H** 8× Befestigungsplättchen / Fixing parts for poolcover (53×31,5×2 mm)
- I** 4× Beilagscheibe / Washer
- J** 4× Sechskantschraube / Hex head screw (4,8×25 mm)



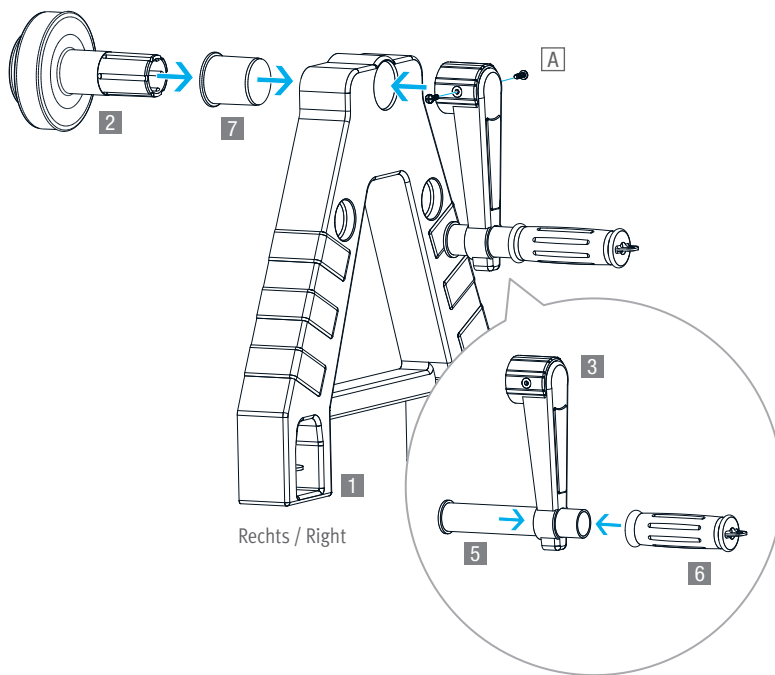
**ACHTUNG!** Bei Schäden die durch Nichtbeachtung der Bedienungsanleitung entstehen, erlischt der Gewährleistungsanspruch. Für Folgeschäden, die daraus resultieren, übernehmen wir keine Haftung. Bitte lesen Sie die Montageanleitung genau durch. Technische Änderungen vorbehalten!

**ATTENTION!** The product warranty will be void, if the installation and operation not performed as per our installation manual. Please read the enclosed manuals carefully before operating the units. Subjects to technical modification!

# 1 Basisteile Basic parts



Links / Left



Rechts / Right

# 2 Aluminium-Teleskoprohr Alu tele rod

**Nur Ocean Reel Deluxe!**

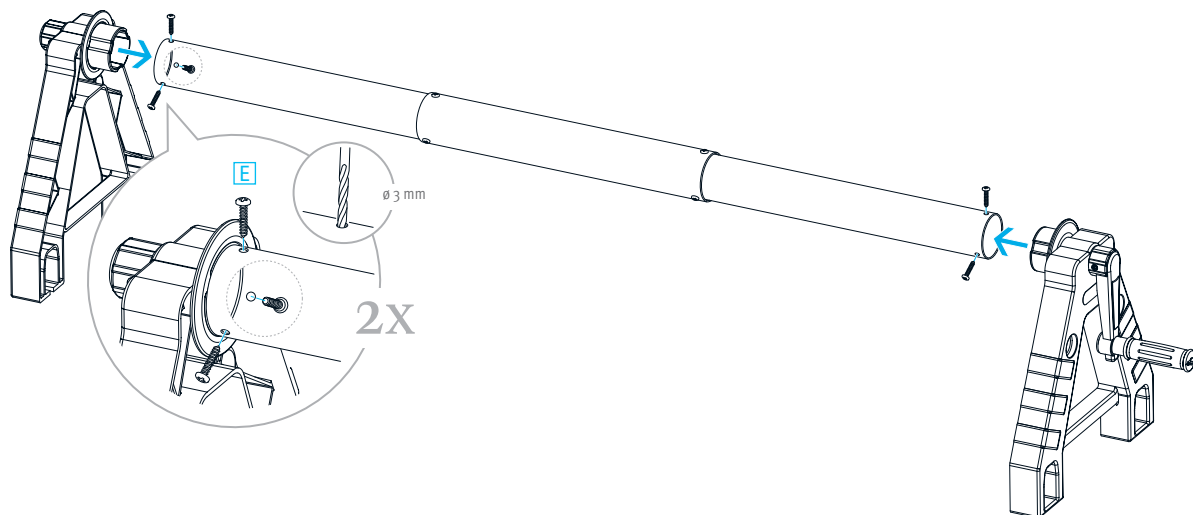
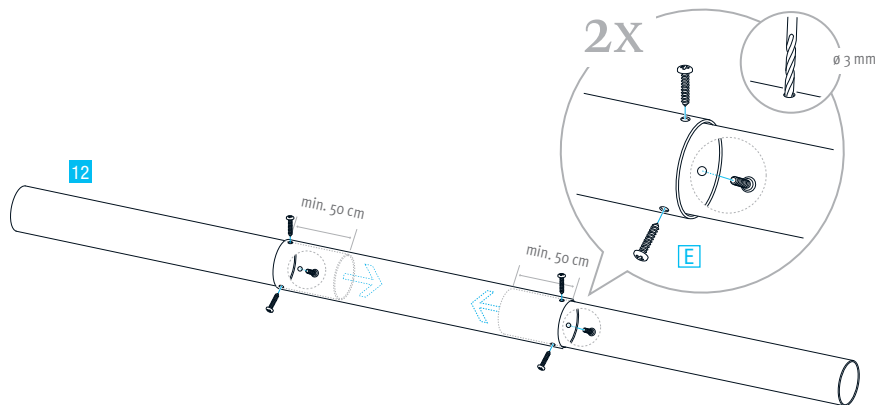
→ Bodenbefestigung weiter bei Punkt 4

**Ocean Reel Deluxe only!**

→ Fixing instruction continue with point 4

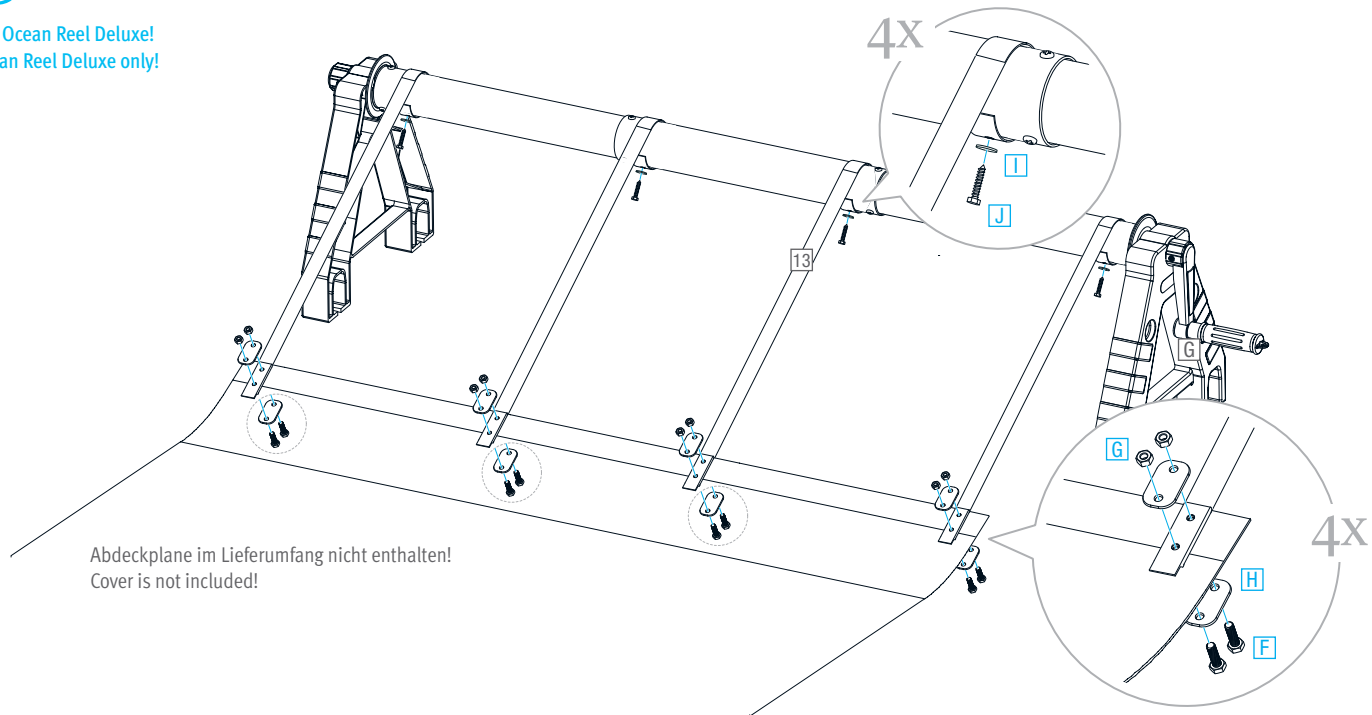
Längen zwischen 5 und 6,5 Meter durch verschieben der äußeren Rohre erreichbar. Für Längen unter 5 Meter die äußeren Rohre gleichmäßig abschneiden.

Spans between 5 and 6,5 meters can be reached by sliding the tubing. At Length below 5 meters, cut tubing symmetrically on both ends.

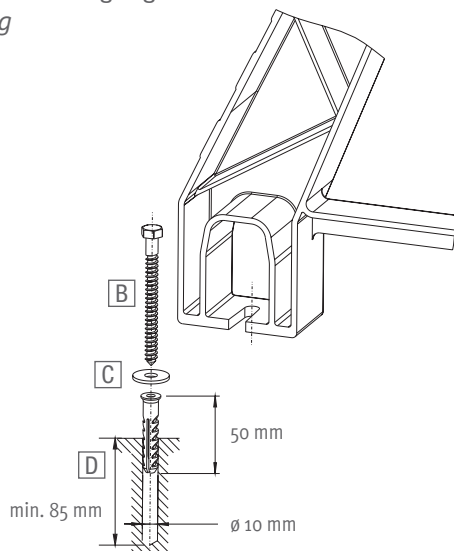


### 3 Montage der Abdeckfolie Poolcover installation

Nur Ocean Reel Deluxe!  
Ocean Reel Deluxe only!



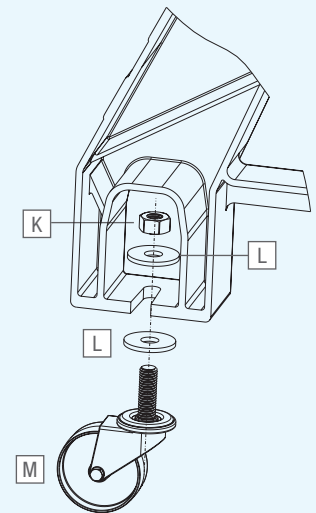
### 4 Bodenbefestigung Fixing



Mobile Befestigung mit optional  
erhältlichen Lenkrollen  
(Art.Nr.: 170138)

Mounting of frame with optionally  
available swivel casters  
(Ref.Nr.: 170138)

- K** Sechskantmutter / Hexagon nut
- L** Beilagscheibe / Washher
- M** Lenkrollen / Swivel casters



  Made in Austria/Europe.  
[www.peraqua.com](http://www.peraqua.com)



# PERAQUA®

#### Headoffice Austria

Peraqua Professional Water Products GmbH, 4300 St. Valentin, Handelsstr. 8, Tel. +43 743558488-0, Fax +43 743558488-88 info@peraqua.com

#### Service and Logistic center

Germany: Praher Armaturen GmbH, 91154 Roth, Regensburger Ring 12, Tel. +49 9171 9677-0, Fax +49 9171 9677-88, office.de@peraqua.com

Czech Republic: Praher Armatury spol. s r.o., 25101 Říčany-Jažlovice, Zdobradská 62, Tel. +420 32363 76-73, Fax +420 32363 76-72, office.cz@peraqua.com

Spain: Praher Válvulas de Plástico S.A., 08760 Martorell (BCN), C/Can Albareda, 38-Apdo. 143, Tel. +34 93 774 16 19, Fax +34 93 774 10 49, office.es@peraqua.com

Netherlands: IBG-Praher B.V., Ambrachtstraat 10, 2969 BX Oud-Alblas, Nederland, Tel. +31 184 697 282, Fax +31 184 697 289, office.nl@peraqua.com

France: Bureau français, Tel. +33 6 07 19 86 35, Fax +43 7262 61203-677, office.fr@peraqua.com

